

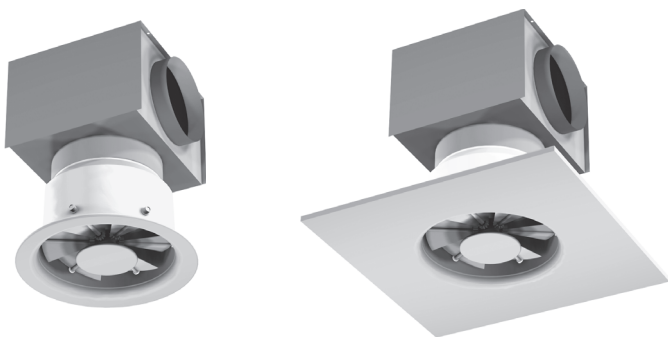


**WERVELROOSTERS VOOR GROTE LUCHTHOEVEELHEDEN
VOLLEDIG INSTELBAAR UITBLAASPATROON
OPTIONEEL MET THERMISCHE VEER**

TYPE VBG | VBH | VBT



TOEVOER



OMSCHRIJVING

Rond wervelrooster speciaal ontworpen voor het toevoeren van gekoelde of verwarmde lucht in hoge ruimten, zoals sporthallen, magazijnen, theaters en bioscopen. Afhankelijk van de gekozen uitvoering leverbaar met volledig traploos instelbaar uitblaasp patroon (van horizontaal tot verticaal uitblazend) of met vaste schoephoek naar keuze. Het rooster kan zowel met als zonder plafond worden gemonteerd. Keuzemogelijkheid uit een handvastzetinrichting, servomotor of geheugenmetaal als bedieningsmechanisme. Optioneel leverbaar met voorgemonteerde balbescherming.

TECHNISCHE INFORMATIE

- Type VBG...: volledig traploos instelbaar uitblaasp patroon van horizontaal tot verticaal uitblazend.
- Type VBH...: schoephoek bij bestelling op te geven (naderhand niet meer aanpasbaar).
- Geschikt voor grote luchthoeveelheden.
- Grote doordringdiepte bij het toevoeren van verwarmde lucht (verticaal patroon).
- Bij een temperatuurverschil van > ± 3K tussen koelen en verwarmen adviseren wij een bediening door middel van een servomotor of geheugen metaal om zowel het horizontale alsook het verticale patroon optimaal te benutten (alleen type VBG...).
- Rooster: aluminium, schoepen: staal.
- Standaard afwerking rooster: wit, RAL 9010 (70% glansgraad).
- Leverbaar in nader te bepalen RAL kleur optioneel mogelijk.
- Plenum: verzinkt plaatstaal en voorzien van luchtverdeelplaat voor een gelijkmatige luchtverdeling op het rooster, optioneel voorzien van inwendige isolatie.
- Tevens leverbaar met verlaagde plenumbox, zie hiervoor de maatvoeringstabel.
- Uitblaasp patroon: handmatig instelbaar (optioneel met servomotor of geheugenmetaal - alleen type VBG...).
- Verstelbare schoephoek (alleen type VBG...).
- Roostermodellen 200 - 315 kunnen uitgevoerd worden met vierkante inlegplaat (595 x 595) voor toepassing in een systeemplafond.
- Balbescherming: voor een optimale bescherming van het wervelrooster in een sporthal-omgeving kan deze optioneel worden uitgevoerd met een voorgemonteerde balbescherming, zie maatschets VB.B... (zie volgende pagina).

BESTELVOORBEELD

Toevoerrooster voor inleg systeemplafond voorzien van balbescherming en thermische veer. Voor inblaas van zowel koude als warme lucht en voorzien van geïsoleerd plenum.

- Hoogteruimte: 5 meter.
- Gewenst debiet: 900 m³/h.
- Ruimtetemperatuur zomer: 24 graden.
- Ruimtetemperatuur winter: 20 graden.
- Inblaas delta T ten opzichte van ruimtetemperatuur: -10K (zomer).
- Inblaas delta T ten opzichte van ruimtetemperatuur: 10K (winter).
- Bestelsleutel: VBTT3O403150000

GANGBARE TYPEN

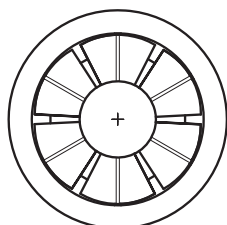
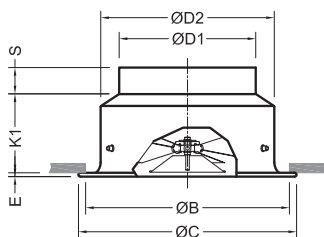
VB.0004	Rooster zonder accessoires
VB.O1O4	Rooster met ongeïsoleerde plenumbox
VB.O3O4	Rooster met geïsoleerde plenumbox
VBT...4	Rooster voorzien van vierkant inlegpaneel van 595 x 595 mm
VB(G/T)..S.	Rooster voorzien van motorstoel (uitwendig)
VB(G/T)T..	Rooster voorzien van geheugenmetaal

BESTELSLEUTEL

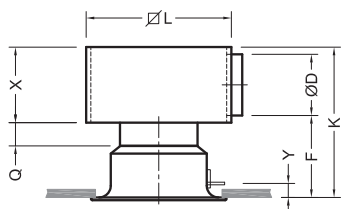
V B G O 3 O 4 0 3 1 5 0 0 0 0

	TYPE	MODEL	0000
1	PRODUCTGROEP		
V	ronde plafond- en kanaalroosters		
2	BINNENWERK, FUNCTIE		
B	toevoer, hoge capaciteit volledig instelbaar uitblaasp patroon horizontaal-verticaal (handinstelling standaard)		
3	OMRANDING		
G	rond (standaard)		
H	rond (vaste schoephoek)		
T	vierkant inlegpaneel 595 x 595 mm		
4	ACCESSOIRES		
O	geen accessoires		
B	balbescherming		
F	balbescherming & thermische veer		
T	thermische veer		
5	PLENUMBOX		
O	geen accessoires		
1	ongeïsoleerde plenumbox met ronde zij-aansluiting		
3	geïsoleerde plenumbox met ronde zij-aansluiting		
6	BEDIENINGSMETHODE		
O	standaard uitvoering, geschikt voor handbediening		
S	motorstoel TBV montage servomotor		
7	KLEURAFWERKING		
4	wit, RAL 9010, 70% glansgraad (standaard)		
1	nader te bepalen RAL kleur- of glansgraadafwerking (meerprijs)		

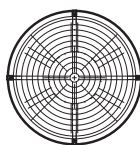
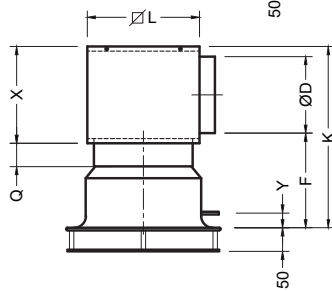
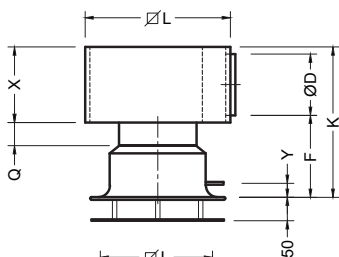
MAATVOERING



TYPE VB(G/H)000.



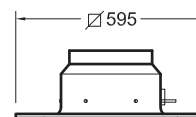
TYPE VB(G/H)013.O.



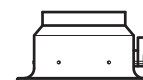
TYPE VB.B... - BALBESCHERMING



VOORZIEN VAN BALBESCHERMING



TYPE VBTO004 (MODEL 200-315)



TYPE VBGO054

SNELSELECTIE

VBGO304	Volumestroom m³/h	
	Min	Max
200	90	360
250	144	540
315	144	630
400	630	1440
500	900	2520
630	1440	3600

Deze snelselectie is gebaseerd op een maximum geluiddrukkniveau van 30dB(A) en een maximum Δps van 40 Pa. Bekijk de specifieke, uitgebreide selectie-tabel voor aanvullende informatie.

Opmerkingen maatvoering:

1. Maatvoering in millimeters.
2. ØB is de aanbevolen plafondsparing.
3. Plenum is voorzien van ophangogen.
4. Overige afmetingen op aanvraag leverbaar.

MAATVOERINGSTABEL

Model	Ø B	Ø C	Ø D	Ø D1	Ø D2	E	F	K	K _{v1}	K1	ØL	Q	X	Y	S
200	310	350	158	198	248	7	212	388	328	133	375	60	195	43	40
250	360	400	198	248	298	7	237	453	378	158	425	60	235	48	40
315	460	500	248	313	398	10	259	525	435	180	495	60	285	55	40
400	585	615	353	398	465	10	326	745	640	200	480	60	485	55	60
500	725	780	448	498	565	10	376	890	795	250	580	60	580	75	60
630	865	935	558	628	665	10	436	1050	940	300	710	80	670	115	80

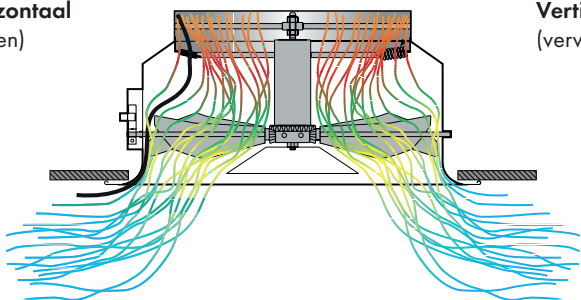
K_{v1} = K_{verlaagd} = verlaagde plenumbox. Bij een verlaagde plenumbox wordt deze uitgevoerd met een ovale stutz. De omtrek van de ovale stutz is gelijk aan de oorspronkelijke stutzdiameter (ØD). De hoogte van de verlaagde plenumbox is in de maattabel aangegeven.

TOEVOER

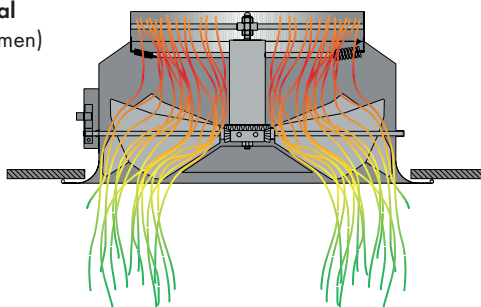
Volledig instelbaar uitblaaspatroon:

Werking verstelmechanisme roostertype VBG

Horizontaal
(koelen)



Verticaal
(verwarmen)

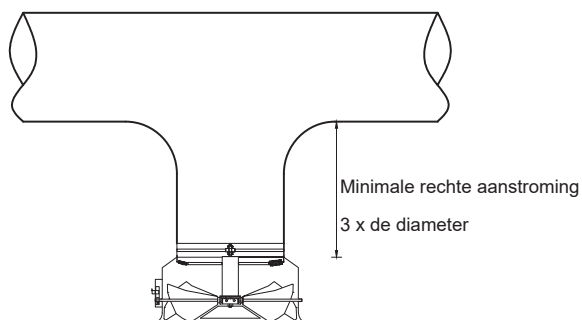


De bovenstaande afbeeldingen tonen het uitblaas principe.

Opmerking

1. De werking van de thermische veer wordt geactiveerd bij de volgende luchttemperaturen:

- verwarmen: 28/32 °C
- koelen: 12/16 °C



Detail verstelmechanisme (geheugenmetaal):



Detail gradenverstelling:



Selectietabel VB.O004 en VB.O304, rooster zonder en met geïsoleerde plenumbox

90 - 9000 m³/h

Volumestroom		Model	Min onderlinge afstand m	Δp _s		LpA		Verticale worp bij onder / over temperatuur Bij schoephoek 45°					
m ³ /s	m ³ /h			excl. plenum Pa	incl. plenum Pa	excl. plenum dB(A)	incl. plenum dB(A)	-10°C m	-5° m	0 °C m	5°C m	10 °C m	15 °C m
0,025	90	200	1,3	1	2	--	--	0,7	0,6	0,5	0,5	X	X
0,025	108	200	1,3	1	3	--	--	0,9	0,7	0,6	0,6	0,5	X
0,040	144	200	1,3	1	5	--	--	1,2	1,0	0,8	0,9	0,7	0,6
		250	1,3	1	2	--	--	0,9	0,7	0,7	0,6	0,6	0,6
0,050	180	315	1,9	0	1	--	--	1,0	1,0	1,0	1,0	1,0	1,0
		200	1,3	2	8	--	19	1,5	1,2	1,0	1,1	0,9	0,8
0,060	216	250	1,5	1	3	--	--	1,1	0,9	0,8	0,8	0,7	0,6
		315	1,9	0	1	--	--	1,0	1,0	1,0	1,0	1,0	1,0
0,070	252	200	1,6	3	11	--	23	1,8	1,5	1,2	1,3	1,1	0,9
		250	1,5	1	5	--	--	1,3	1,1	0,9	1,0	0,8	0,7
0,080	288	315	1,9	1	2	--	--	1,0	1,0	1,0	1,0	1,0	1,0
		200	2,1	6	20	21	28	2,4	2,0	1,6	1,8	1,5	1,3
0,100	360	250	1,6	2	9	--	--	1,8	1,5	1,2	1,3	1,1	1,0
		315	1,9	1	3	--	--	1,1	1,0	1,0	1,0	1,0	1,0
0,125	450	200	2,7	9	32	28	33	3,0	2,5	2,1	2,2	1,9	1,6
		250	2,0	4	13	--	23	2,3	1,9	1,5	1,7	1,4	1,2
0,150	540	315	1,9	1	5	--	22	1,4	1,2	1,0	1,1	1,0	1,0
		200	3,3	14	49	35	38	3,8	3,2	2,6	2,8	2,3	2,0
0,175	630	250	2,5	6	21	21	28	2,8	2,4	2,0	2,1	1,8	1,5
		315	1,9	2	8	--	26	1,8	1,5	1,2	1,4	1,1	1,0
0,200	720	200	4,0	21	71	40	43	4,6	3,8	3,1	3,4	2,8	2,4
		250	2,9	8	30	26	33	3,4	2,9	2,4	2,6	2,1	1,8
0,250	900	315	2,1	3	12	--	30	2,2	1,8	1,5	1,6	1,4	1,2
		250	3,4	11	41	31	37	4,0	3,4	2,8	3,0	2,5	2,1
0,300	1080	315	2,4	4	16	--	33	2,6	2,2	1,8	1,9	1,6	1,4
		400	2,5	2	5	--	--	2,3	1,9	1,6	1,8	1,5	1,3
0,400	1440	250	3,9	15	54	35	41	4,6	3,9	3,2	3,5	2,9	2,5
		315	2,7	6	21	22	36	3,0	2,5	2,0	2,2	1,9	1,6
0,500	1800	400	2,5	2	7	--	--	2,6	2,2	1,8	2,0	1,7	1,4
		250	4,9	23	84	42	47	5,8	4,9	4,0	4,3	3,6	3,1
0,600	2160	315	3,4	9	34	29	41	3,7	3,1	2,6	2,8	2,3	2,0
		400	2,5	3	10	--	--	3,3	2,8	2,3	2,5	2,1	1,8
0,700	2520	500	3,0	1	4	--	--	2,8	2,4	1,9	2,2	1,8	1,6
		315	4,1	13	48	34	46	4,5	3,8	3,1	3,4	2,8	2,4
0,800	2880	400	3,0	5	15	22	22	4,0	3,4	2,7	3,1	2,6	2,2
		500	3,0	2	6	--	--	3,4	2,9	2,3	2,7	2,2	1,9
1,000	3600	315	5,5	23	86	43	53	6,1	5,1	4,2	4,6	3,8	3,3
		400	4,0	9	26	31	31	5,4	4,5	3,7	4,1	3,4	2,9
1,250	4500	500	3,0	4	10	--	--	4,6	3,9	3,2	3,6	3,0	2,6
		630	3,9	1	4	--	--	3,5	3,0	2,4	2,7	2,2	1,9
1,500	5400	400	5,0	14	41	37	38	6,8	5,7	4,6	5,2	4,3	3,7
		500	3,5	6	16	24	24	5,8	4,9	4,0	4,5	3,8	3,3
1,750	6300	630	3,9	2	7	--	--	4,5	3,8	3,1	3,4	2,9	2,4
		400	6,0	20	59	43	43	8,2	6,8	5,6	6,2	5,2	4,5
2,000	7200	500	4,2	8	23	30	30	7,1	5,9	4,8	5,5	4,6	3,9
		630	3,9	3	9	--	--	5,5	4,6	3,8	4,2	3,5	3,0
2,500	9000	500	4,9	11	31	34	35	8,3	7,0	5,7	6,5	5,4	4,6
		630	3,9	4	13	20	20	6,5	5,5	4,5	4,9	4,1	3,5
3,000	10800	500	5,7	14	41	38	39	9,5	8,0	6,5	7,4	6,2	5,3
		630	4,3	6	17	24	24	7,5	6,3	5,2	5,7	4,8	4,1
3,500	12600	500	7,1	23	64	45	45	12,1	10,1	8,3	9,4	7,9	6,7
		630	5,4	9	26	30	31	9,6	8,0	6,6	7,3	6,1	5,2
4,000	14400	500	8,8	35	100	51	52	15,2	12,8	10,5	11,9	10,0	8,5
		630	6,7	14	41	37	38	12,2	10,3	8,4	9,3	7,8	6,6
4,500	16200	630	8,1	20	59	43	43	14,9	12,5	10,2	11,3	9,5	8,1
		630	9,4	27	80	47	48	17,7	14,8	12,1	13,4	11,2	9,6
5,000	18000	630	10,8	36	104	51	52	20,4	17,1	14,0	15,4	12,9	11,1
		630	13,4	56	163	58	58	26,0	21,8	17,9	19,7	16,5	14,1

Opmerkingen:

1. De selectiegegevens voor de modellen 200 t/m 630 zijn gebaseerd op een rooster vrij opgehangen in de ruimte (zonder coandä-effect).
2. Indien de roosters gebruikt worden in combinatie met een plafond, geldt een worpverlenging van max. 1,5 meter (alleen van toepassing indien de schoephoek > 50°).
3. De worpgegevens zijn bepaald bij een eindsnelheid van 0,25 m/s.
4. In de opgegeven LpA-waarden is een ruimtedemping van 10 dB aangehouden.
5. Geluidsrukniveau lager dan 20 dB(A) is vermeld als --.
6. Het drukverlies Ps is opgegeven voor een rooster zonder of met geheel geopende volumeregelaar.
7. De minimum afstand tussen het rooster en de gevel is de helft van de minimum afstand tussen twee roosters volgens de selectietabel. Indien de onderlinge afstand kleiner is dan 1,8 m is de aanbevolen minimum afstand tussen het rooster en de wand is 900 mm.
8. Selectiegegevens bij verschillende schoephoeken zijn bij onze technici op te vragen.
9. Voor afwijkende roosterselectie(s) raden wij u aan contact op te nemen met onze technici.

TOEVOER

Geluidsdemping geïsoleerde plenumbox per octaafband (dB)

Model	middenfrequentie van de octaafbanden [Hz]					
	125	250	500	1k	2k	4k
200	5	5	5	5	5	4
250	5	5	5	5	6	5
315	3	6	8	8	9	9
400	3	6	8	8	9	9
500	3	6	8	8	9	9
630	3	6	8	8	9	9

Correctietabel t.g.v. verstelling schoephoek

Graden	30°	35°	40°	45°	50°	55°	60°
Verticale worp	x 2,3	x 1,8	x 1,4	x 1	x 0,7	x 0,4	x 0,2
Statische druk	x 0,6	x 0,7	x 0,8	x 1	x 1,3	x 1,6	x 2,2
Geluid (dB)	-3	-3	-2	0	+2	+4	+6

Aanbevolen montagehoogte (M)

Model	min	max
200	2,6	4,2
250	3,0	5,0
315	3,4	6,0
400	4,3	7,2
500	5,5	15,0
630	7,5	26,0



OUR TECHNOLOGY | YOUR WELLBEING

BARCOL-AIR | LUCHTVERDEELTECHNIEK & REGELTECHNIEK

Cantekoogweg 10-12 - 1442 LG Purmerend

T +31 (0)299 689 300 | E barcolair-sales@hcgroep.com

WWW.BARCOL-AIR.NL